

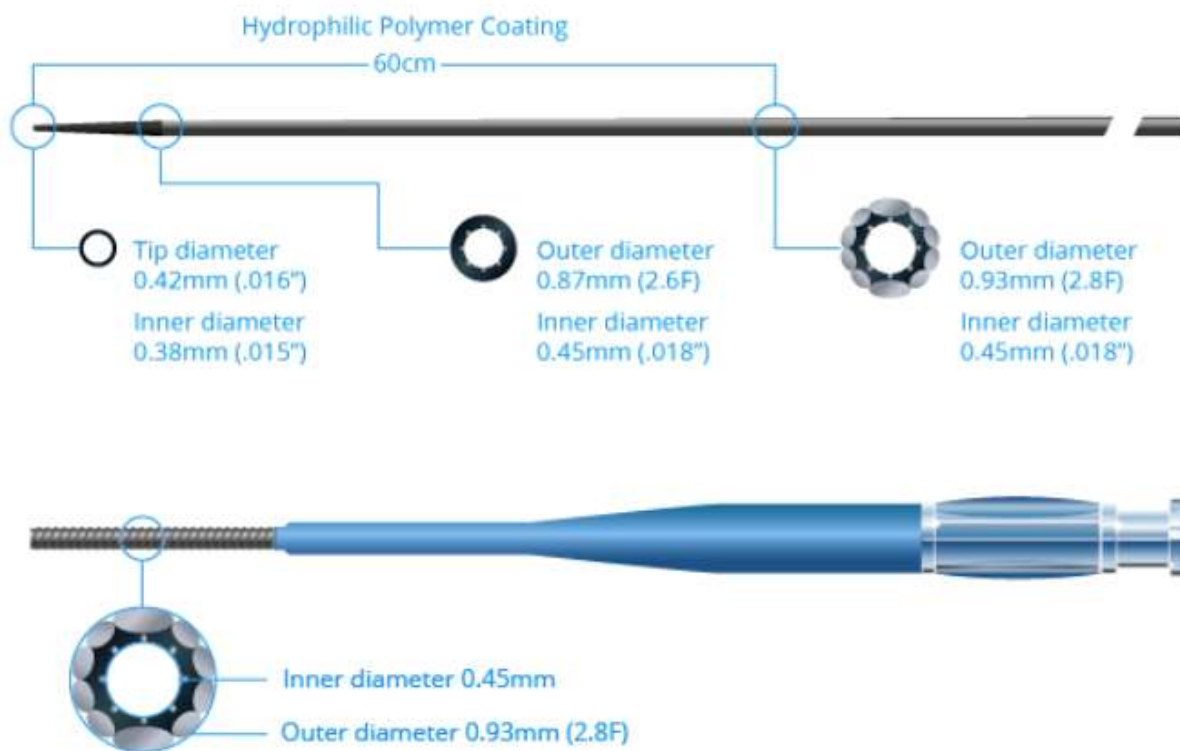
ASAHI Corsair Microcatheter

135cm
150cm



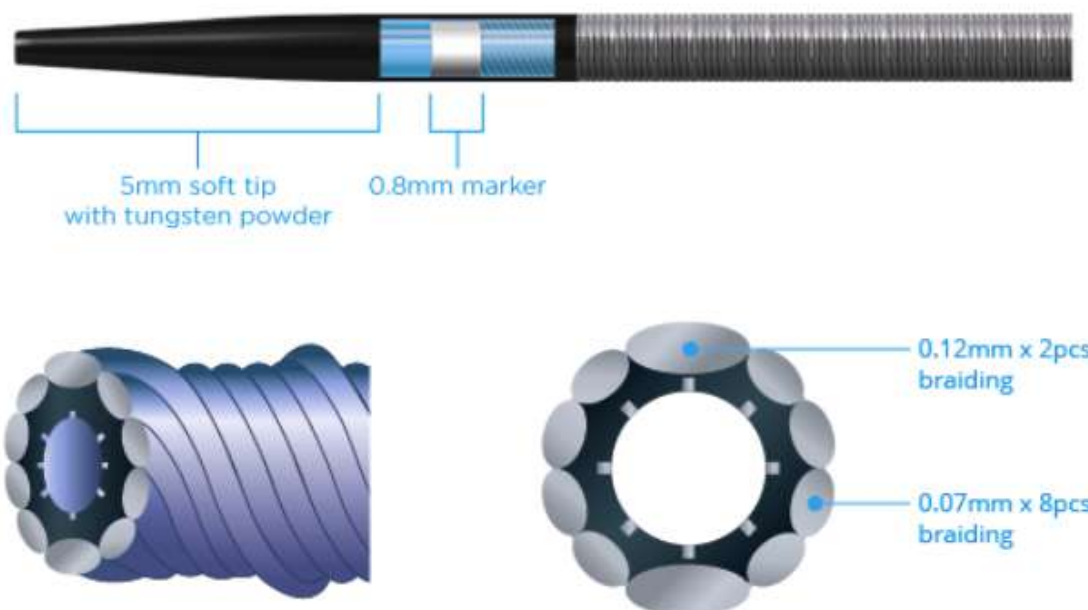
Облегчение подходов к сложной проксимальной анатомии

- Технология SHINKA-Shaft облегчает пересечение микроканалов по проводникам при сложных поражениях
- Перемещает извилистую анатомию для доступа к коронарной и периферической сосудистой сети.
- Сохраняет позицию для обмена или изменения формы проводников
- Точно доставляет контрастные вещества для дистальной анатомии

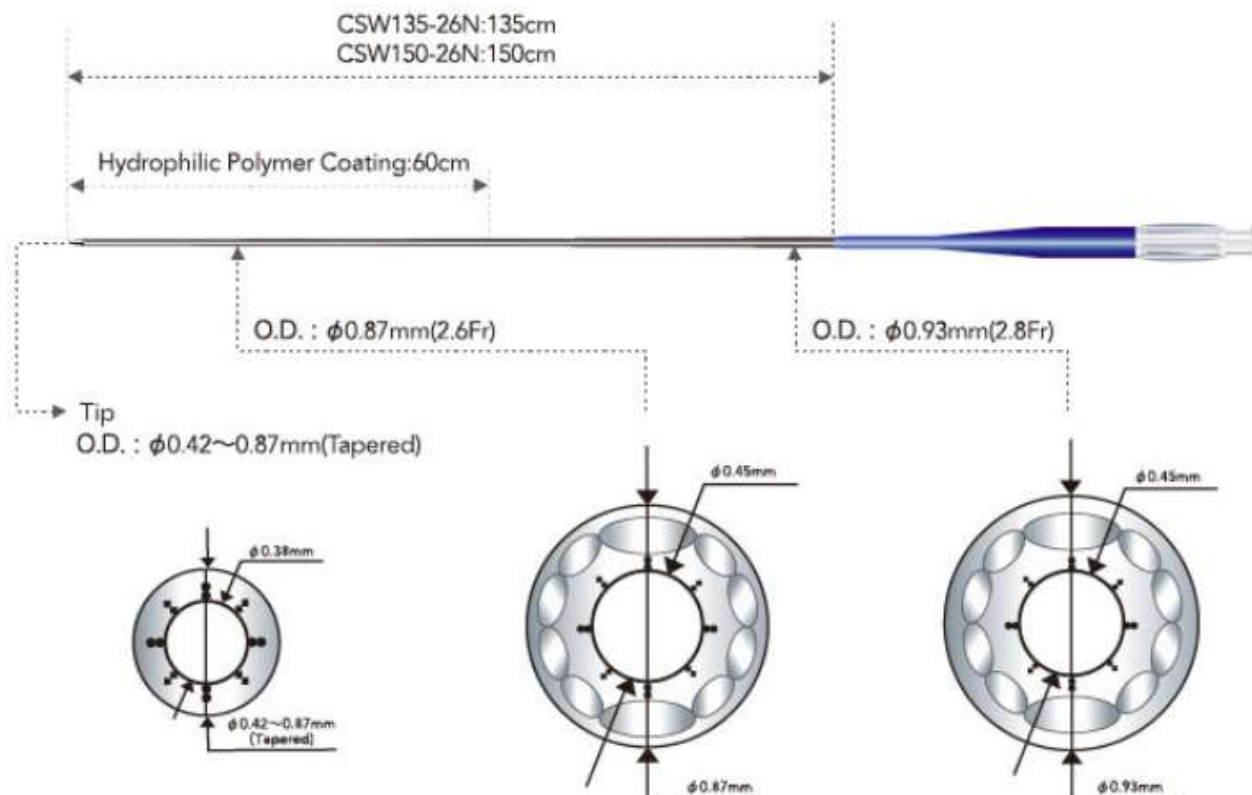


ASAHI Corsair® Дизайн продукта:

- Устойчивый к изломам, конический, атравматичный наконечник
- Рентгеноконтрастный маркер с вольфрамовым порошком
- Дистальный сегмент с гидрофильным покрытием
- Фирменная конструкция плетеного катетера Asahi SHINKA-Shaft



● **ASAHI Corsair**



Показания к применению

Микрокатетер ASAHl Corsair предназначен для поддержки и размещения инструментов в коронарных и периферических сосудах и может использоваться для замены одного направляющего проводника на другой. ASAHl Corsair также предназначен для оказания помощи в доставке контрастных веществ в коронарные, периферические и брюшные сосуды

Информация для заказа

Catalog No.	O. D. of Distal Shaft	O. D. of Proximal Shaft	Tip I. D.	Shaft I. D.	Usable Length	Recommended G. W.	Max. Pressure
CSW135-26N	0.87mm (2.6Fr.)	0.93mm (2.8Fr.)	0.38mm (0.015inch)	0.45mm (0.018inch)	135cm	0.36mm (0.014inch)	2,070kPa (300psi)
CSW150-26N	0.87mm (2.6Fr.)	0.93mm (2.8Fr.)	0.38mm (0.015inch)	0.45mm (0.018inch)	150cm	0.36mm (0.014inch)	2,070kPa (300psi)