

ASAHI CHIKAI НЕЙРОВАСКУЛЯРНЫЙ ПРОВОДНИК

ASAHI
CHIKAI



Точность, безопасность и долговечность при нейроваскулярных вмешательствах

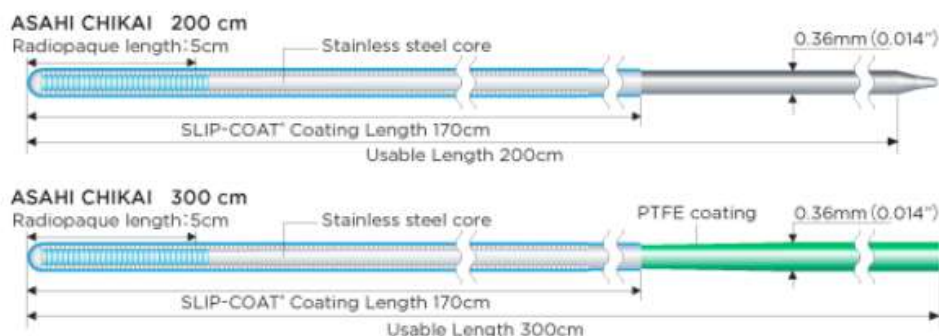
200 см (0,014")

300 см (0,014")

ASAHI CHIKAI Neurovascular Guidewire предлагает:

- Точный отклик крутящего момента для навигации извилистой анатомии
- Оптимальный баланс между гибкостью наконечника и поддержкой доставки микрокатетера
- Прочное сохранение формы для селективности и позиционирования в длинных случаях
- Собственная технология ACT ONE является основой конструкции с двумя катушками, которая обеспечивает исключительную долговечность и крутящий момент.
- ACT ONE включает три технологии ASAHI INTECC – волочение проволоки, формирование проволоки и передача крутящего момента

Структура продукта:



Показания к применению

Нейрососудистый проводник ASAHI CHIKAI предназначен для использования в нейрососудистой системе для облегчения размещения и замены терапевтических устройств, таких как церебральные катетеры, во время внутрисосудистой терапии. Этот

Информация для заказа

Номер каталога	наименование товара	Размер
WAIN-CKI-200	ASAHI CHIKAI Guidewire-200cm	0,014"
WAIN-CKI-300	ASAHI CHIKAI Guidewire-300cm	0,014"