

# ASAHI CHIKAI 10 НЕЙРОСОСУДИСТЫЙ ПРОВОДНИК



Точность и долговечность при  
нейроваскулярных вмешательствах

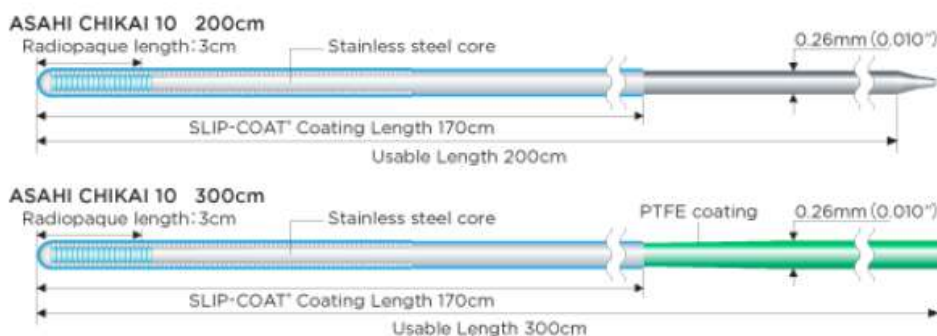
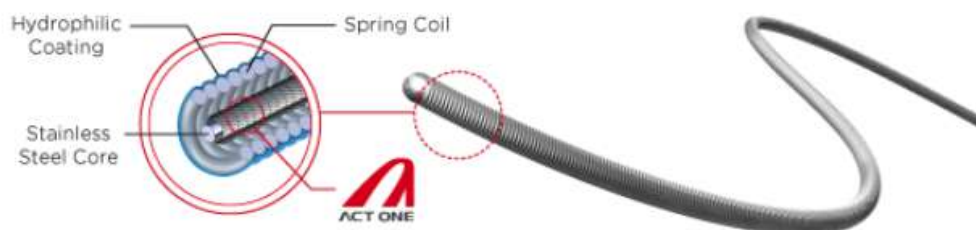
200 см (0,010")

300 см (0,010")

ASAHI CHIKAI 10 Нейроваскулярный проводник предлагает:

- Технология ACT ONE обеспечивает точный отклик крутящего момента для навигации в извилистой анатомии
- Оптимальный баланс между гибкостью наконечника и поддержкой доставки микрокатетера
- Прочное сохранение формы наконечника для селективности и точного позиционирования в сложных случаях
- Собственная технология ACT ONE является основой конструкции с двумя катушками, которая обеспечивает исключительную долговечность и крутящий момент.
- ACT ONE включает три технологии ASAHI INTECC – волочение проволоки, формирование проволоки и передача крутящего момента

Структура продукта:



## Показания к применению

ASAHI CHIKAI 10 предназначен для использования в нейрососудистой системе для облегчения размещения и замены терапевтических устройств, таких как церебральные катетеры, во время внутрисосудистой терапии. Этот проводник предназначен для использования только в нейрососудистой системе.

## Информация для заказа

Номер каталога	наименование товара	Размер
WAIN-CKI-10-200	ASAHI CHIKAI 10 Guidewire-200cm	0,010 "
WAIN-CKI-10-300	ASAHI CHIKAI 10 Guidewire-300cm	0,010 "