

# MO.MA Ultra

## Система церебральной защиты

### Непрерывная защита и контроль в течение всей процедуры.

Используйте систему проксимальной защиты головного мозга MO.MA для улавливания и удаления частиц всех размеров, которые отделяются во время интервенционных процедур в сонных артериях.

Устройство Mo.Ma Ultra с двойной баллонной системой позволяет установить проксимальную защиту от эмболии перед прохождением повреждения в сонной артерии.

### ТЕХНИЧЕСКИЕ ХАРАКТЕРИСТИКИ

Материал баллонов	Эластомерный каучук
Расстояние между маркерами баллонов	6 см*
Диаметр дистальной части катетера	5F*
Рекомендуемый диаметр проводника	0.035" (0.89 мм)
Предел окклюзии баллонов	До 13 мм (ОСА, проксимальный баллон) До 6 мм (НСА, дистальный баллон)

\* Только для системы с двумя баллонами

### СИСТЕМА С ДВУМЯ БАЛЛОНАМИ\*

Содержит высоко-эластичные баллоны, которые обеспечивают атравматичную блокаду кровотока и стабилизацию системы.



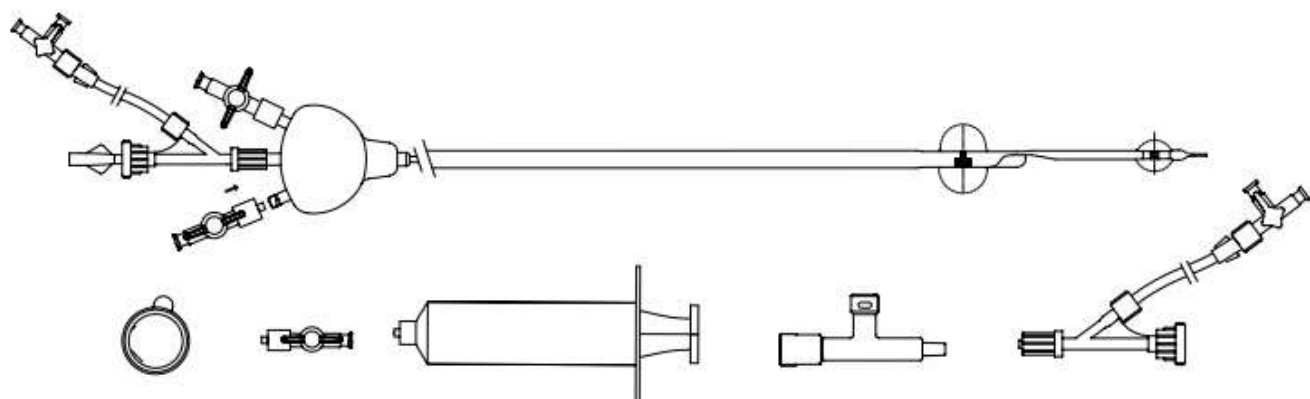
### СИСТЕМА С ОДНИМ БАЛЛОНОМ

Для случаев с окклюзией наружной сонной артерии (НСА) система содержит только один высоко-эластичный баллон, который обеспечивает атравматичную блокаду кровотока и надежную фиксацию системы в общей сонной артерии (ОСА)

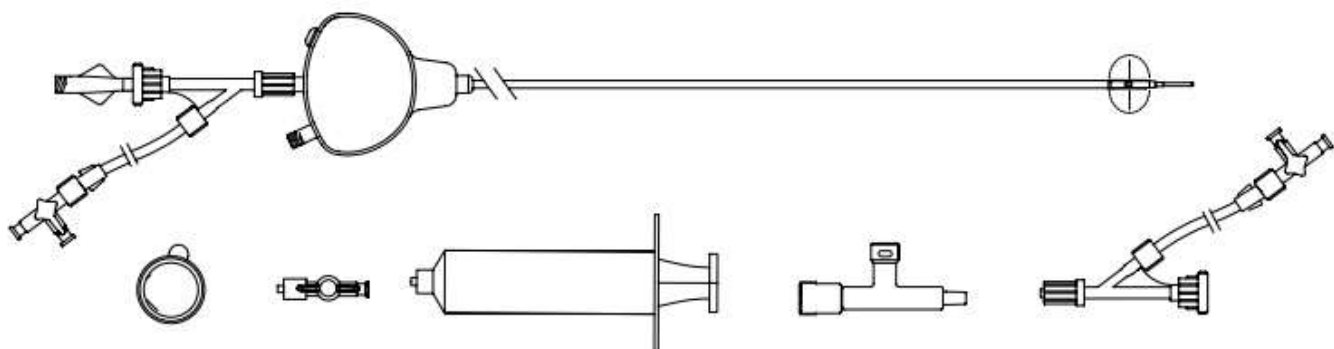


\* Данные внутренних испытаний Медтроник. Результаты тестовых испытаний могут быть непоказательны в отношении клинической эффективности.

Код продукта с двумя баллонами	Минимальный диаметр интродьюсера (F)	Диаметр рабочего канала в дюймах
MOM0130068X5	8	0.069"/1.76 мм
MOM0130069X6	9	0.083"/2.12 мм



Код продукта с одним баллоном	Минимальный диаметр интродьюсера (F)	Диаметр рабочего канала в дюймах
MOM0130008X5	8	0.069"/1.76 мм



Частицы любого размера будут удалены\*

\* Для ознакомления со всеми требованиями к процедуре применения устройства обратитесь к инструкции. В рамках программы непрерывного совершенствования продукции, Медтроник оставляет за собой право изменять спецификации без предварительного уведомления.